




Dell™ Inspiron™ 560/570 Servicehåndbok

[Før du begynner](#)
[Teknisk oversikt](#)
[Datamaskindeksel](#)
[Frontramme](#)
[Minne modul\(er\)](#)
[Ta ut PCI- og PCI Express-kort](#)
[Stasjoner](#)

[Vifter](#)
[I/O-frontpanel](#)
[Proseszor](#)
[Hovedkort](#)
[Strømforsyning](#)
[Batteri](#)
[System Setup-programmet](#)

Merk, Forsiktig og Advarsel

-  **MERK:** Et MERK-avsnitt inneholder viktig informasjon som gjør at du kan bruke datamaskinen mer effektivt.
 -  **FORSIKTIG: FORSIKTIG angir potensiell fare for maskinvaren eller tap av data hvis du ikke følger instruksjonene.**
 -  **ADVARSEL: ADVARSEL angir potensiell fare for skade på eiendom, personskade eller død.**
-

Informasjonen i dette dokumentet kan endres uten varsel.
© 2009 Dell Inc. Med enerett.

Reproduksjon av dette materialet i enhver form er strengt forbudt uten skriftlig tillatelse fra Dell Inc.

Varemerker i denne teksten: *Dell*, *DELL*-logoen og *Inspiron* er varemerker for Dell Inc. *Intel SpeedStep* er et registrert varemerke for Intel Corporation i USA og andre land. *AMD* er et varemerke for Advanced Micro Devices, Inc. *Microsoft* og *Windows* er enten varemerker eller registrerte varemerker for Microsoft Corporation i USA og/eller andre land.

Andre varemerker og varenavn kan brukes i dette dokumentet som en henvisning til institusjonene som innehar rettighetene til merkene og navnene, eller til produktene. Dell Inc. fraskriver seg eierinteresse for varemerker og navn som ikke er dets egne.

Modellene: DCME og D06M Type: D06M001

November 2009 Rev. A00

[Tilbake til innholdssiden](#)

Før du begynner

Dell™ Inspiron™ 560/570 Servicehåndbok

- [Tekniske spesifikasjoner](#)
- [Anbefalte verktøy](#)
- [Slå av datamaskinen](#)
- [Sikkerhetsanvisninger](#)

Denne håndboken beskriver hvordan du tar ut og hvordan du installerer komponentene i datamaskinen. Med mindre noe annet blir angitt, forutsetter hver av veiledningene følgende:

- 1 Du har utført trinnene i [Slå av datamaskinen](#) og [Sikkerhetsanvisninger](#).
- 1 Du har lest sikkerhetsanvisningene som fulgte med datamaskinen.
- 1 En komponent kan skiftes ut eller—hvis enheten kjøpes separat—settes inn ved å utføre trinnene for demontering av komponenten i motsatt rekkefølge.

Tekniske spesifikasjoner

Hvis du vil ha informasjon om tekniske spesifikasjoner for datamaskinen, kan du se *Comprehensive Specifications* (fullstendige spesifikasjoner) på support.dell.com/manuals.




Anbefalte verktøy

Veiledningene i dette dokumentet kan kreve at du bruker følgende verktøy:

- 1 Liten stjerneskrutrekker
- 1 En liten skrutrekker med vanlig blad
- 1 Kjørbart BIOS-oppdateringsprogram, som er tilgjengelig på support.dell.com



Slå av datamaskinen

 **FORSIKTIG: Lagre og lukk alle åpne filer og avslutt eventuelle åpne programmer før du slår av datamaskinen hvis du vil unngå å miste data.**

- 1 Lagre og lukk alle åpne filer og avslutt alle åpne programmer.
- 2 Slå av datamaskinen:
Windows Vista®:
Klikk på Start , klikk på pilen  og deretter på **Slå av**.
Windows® 7:
Klikk på Start  og klikk på **Slå av**.
- 3 Datamaskinen slås av etter at den har avsluttet prosessen med å slå av operativsystemet.
- 4 Kontroller at datamaskinen er slått av. Hvis maskinen ikke slår seg av automatisk når du avslutter operativsystemet, må du trykke på og holde inne strømknappen til maskinen slår seg av.

Sikkerhetsanvisninger

Bruk følgende retningslinjer for sikkerhet som hjelp til å beskytte datamaskinen mot mulig skade og som hjelp til å sikre din egen personlige sikkerhet.

-  **ADVARSEL:** Før du arbeider inne i datamaskinen, må du lese sikkerhetsinformasjonen som fulgte med datamaskinen. Hvis du vil ha mer informasjon om sikkerhet, går du til hjemmesiden for overholdelse av forskrifter (Regulatory Compliance) på www.dell.com/regulatory_compliance.
-  **FORSIKTIG:** Bare en godkjent servicetekniker skal utføre reparasjoner på datamaskinen. Skade forårsaket av servicearbeid som ikke er godkjent av Dell, dekkes ikke av garantien.

△ **FORSIKTIG:** Når du kobler fra en kabel, må du trekke i kontakten eller i strekkavlastningsløkken og ikke i selve kablen. Noen kabler har kontakter med låsefester. Hvis du skal koble fra en slik kabel, trykker du inn låsefestet før du kobler fra kablen. Når kontakter trekkes fra hverandre, skal de holdes på rett linje for å unngå at pinnene på koblingene blir bøyd. Før du kobler til en kabel, må du også passe på at begge kontaktene vender riktig vei og er på linje.

△ **FORSIKTIG:** Unngå skade på datamaskinen ved å utføre følgende trinn før eventuelt arbeid inne i datamaskinen.

1. Pass på at arbeidsunderlaget er plant og rent, slik at du unngår riper i dekslet.
2. Slå av datamaskinen (se [Slå av datamaskinen](#)).

△ **FORSIKTIG:** Når du skal koble fra en nettkabel, må du først koble kablen fra datamaskinen og deretter fra nettkassenheten.

3. Koble alle telefon- eller nettkablene fra datamaskinen.
4. Koble datamaskinen og alt tilkoblet utstyr fra strømuttakene.
5. Koble alt tilkoblet utstyr fra datamaskinen.
6. Trykk inn og løs ut eventuelle kort fra minnekortleseren.
7. Trykk og hold inne av/på-knappen mens systemet er koblet fra, for å jorde hovedkortet.

△ **FORSIKTIG:** Sørg for at du er jordet ved å berøre en umalt metallflate før du håndterer deler inne i datamaskinen. Mens du arbeider, må du med jevne mellomrom berøre en umalt metallflate for å lade ut statisk elektrisitet som kan skade de interne komponentene.

[Tilbake til innholdssiden](#)

[Tilbake til innholdssiden](#)

Frontramme

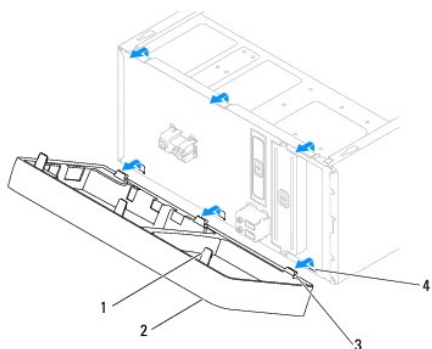
Dell™ Inspiron™ 560/570 Servicehåndbok

- [Ta av frontrammen](#)
- [Sette på frontrammen](#)

- ⚠ **ADVARSEL:** Før du arbeider inne i datamaskinen, må du lese sikkerhetsinformasjonen som fulgte med datamaskinen. Hvis du vil ha mer informasjon om sikkerhet, går du til hjemmesiden for overholdelse av forskrifter (Regulatory Compliance) på www.dell.com/regulatory_compliance.
- ⚠ **ADVARSEL:** Unngå elektrisk støt. Trekk alltid ut strømledningen til datamaskinen fra stikkontakten før du tar av dekselet.
- ⚠ **ADVARSEL:** Bruk ikke datamaskinen når eventuelle deksler er fjernet (inkludert datamaskindeksler, rammer, innsatser i frontpanelet o.l.).
- ⚠ **FORSIKTIG:** Bare en godkjent servicetekniker skal utføre reparasjoner på datamaskinen. Skade forårsaket av servicearbeid som ikke er godkjent av Dell™, dekkes ikke av garantien.

Ta av frontrammen

1. Følg fremgangsmåten under [Før du begynner](#).
2. Ta av maskindekslet (se [Ta av maskindekslet](#)).
3. Ta tak i og løft rammegrepene en etter en for å frigjøre frontpanelet.
4. Roter og trekk frontrammen vekk fra fronten på datamaskinen for å frigjøre frontrammeklemmene fra frontrammesporene.



1	frontrammegrep (3)	2	frontramme
3	frontrammeklemmer (3)	4	frontrammeinnlegg (3)

5. Legg frontrammen til side på et trygt sted.

Sette på frontrammen

1. Følg fremgangsmåten under [Før du begynner](#).
2. Juster og sett inn frontrammeklemmene i frontrammesporene.
3. Drei frontrammen mot datamaskinen til frontrammegrepene klikker på plass.
4. Sett på plass maskindekslet (se [Sette på plass maskindekslet](#)).
5. Koble maskinen og andre enheter til strømmettet, og slå dem på.

[Tilbake til innholdssiden](#)

[Tilbake til innholdssiden](#)

Ta ut PCI- og PCI Express-kort

Dell™ Inspiron™ 560/570 Servicehåndbok

- [Ta av kortets låsebrakett](#)
- [Sette på kortets låsebrakett](#)
- [Ta ut PCI- og PCI Express-kort](#)
- [Sette inn PCI- og PCI Express-kort](#)
- [Konfigurere datamaskinen etter å ha tatt ut eller installert et PCI- eller PCI Express-kort](#)

ADVARSEL: Før du arbeider inne i datamaskinen, må du lese sikkerhetsinformasjonen som fulgte med datamaskinen. Hvis du vil ha mer informasjon om sikkerhet, går du til hjemmesiden for overholdelse av forskrifter (Regulatory Compliance) på www.dell.com/regulatory_compliance.

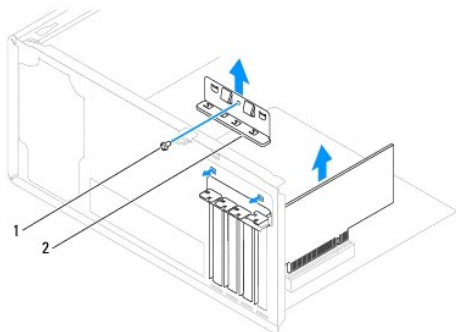
ADVARSEL: Unngå elektrisk støt. Trekk alltid ut strømledningen til datamaskinen fra stikkkontakten før du tar av dekselet.

ADVARSEL: Bruk ikke datamaskinen når eventuelle deksler er fjernet (inkludert datamaskindeksler, rammer, innsatser i frontpanelet o.l.).

FORSIKTIG: Bare en godkjent servicetekniker skal utføre reparasjoner på datamaskinen. Skade forårsaket av servicearbeid som ikke er godkjent av Dell™, dekkes ikke av garantien.

Ta av kortets låsebrakett

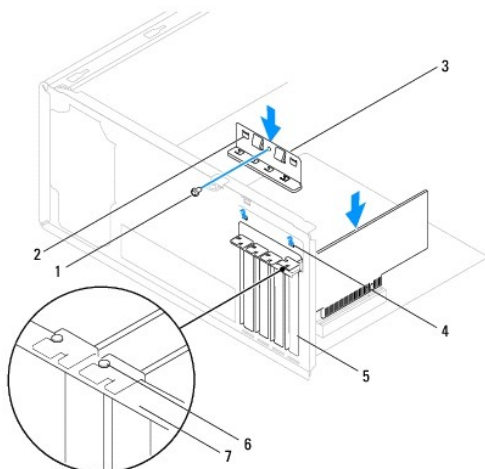
1. Følg fremgangsmåten under [Før du begynner](#).
2. Ta av maskindekslet (se [Ta av maskindekslet](#)).
3. Skru ut skruene som fester braketten til kabinettet.
4. Løft kortets låsebrakett og sett den til side på et trygt sted.



1	skru	2	kortets låsebrakett
---	------	---	---------------------

Sette på kortets låsebrakett

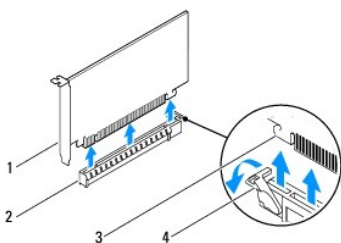
1. Følg fremgangsmåten under [Før du begynner](#).
2. Sett på kortets låsebrakett og pass på at:
 - 1 Styreklemmen er justert etter styrehakket.
 - 1 At den øvre kanten på alle kortene og fyllbrakettene står jevnt med justeringskanten.
 - 1 At hakket øverst på kortet eller fyllbraketten passer rundt justeringshullet.
3. Skru inn skruene som fester braketten til kabinettet.



1 skrue	2 styreklemmer (2)	3 kortets låsebrakett
4 styrehakk (2)	5 fyllbrakett	6 justeringstapp
7 justeringsstolpe		

Ta ut PCI- og PCI Express-kort

1. Følg fremgangsmåten under [Før du begynner](#).
2. Ta av maskindekslet (se [Ta av maskindekslet](#)).
3. Ta av kortets låsebrakett (se [Ta av kortets låsebrakett](#)).
4. Hvis det er nødvendig, kobler du fra alle kabler som er koblet til kortet, og tar ut kortet.
 - 1 Hvis du har et PCI- eller PCI Express x1-kort, tar du tak i de øverste hjørnene av kortet og trekker det forsiktig ut av kontakten.
 - 1 Hvis du har et PCI Express x16-kort, trykker du kortlåsemekanismen ned, tar tak i de øverste hjørnene av kortet og trekker det forsiktig ut av kontakten.



1 PCI Express x16-kort	2 PCI Express x16 kortspor
3 festetapp	4 låsemekanisme

5. Hvis du ikke skal sette inn noe nytt kort, setter du inn en fyllbrakett i den tomme kortåpningen.

MERK: Du må installere fyllbraketter i tomme kortåpninger for å beholde FCC-sertifiseringen av maskinen. Brakettene holder også støv og skitt ute av maskinen.
6. Sett på kortets låsebrakett (se [Sette på kortets låsebrakett](#)).
7. Sett på plass maskindekslet (se [Sette på plass maskindekslet](#)).
8. Koble maskinen og andre enheter til strømmettet, og slå dem på.
9. Fjern kortdriveren fra operativsystemet.

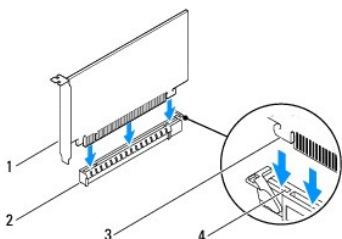
10. For å fullføre fjerningen, se [Konfigurere datamaskinen etter å ha tatt ut eller installert et PCI- eller PCI Express-kort](#).

Sette inn PCI- og PCI Express-kort

1. Følg fremgangsmåten under [Før du begynner](#).
2. Ta av maskindekslet (se [Ta av maskindekslet](#)).
3. Ta av kortets låsebrakett (se [Ta av kortets låsebrakett](#)).
4. Hvis dette er installering av et nytt kort, fjerner du fyllbraketten som dekker åpningen til kortsporet.
5. Gjør klart kortet for installering.

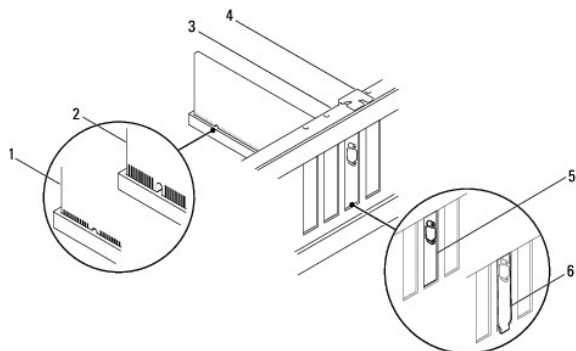
Les dokumentasjonen for kortet for å finne opplysninger om hvordan du konfigurerer kortet, kobler det til maskinen og eventuelt tilpasser det til maskinen.

6. Hvis du installerer PCI Express-kortet i x16-kortkontakten, plasserer du kortet slik at festesporet er på linje med festetappen.



1	PCI Express x16-kort	2	PCI Express x16 kortspor
3	festetapp	4	festespor

7. Sett kortet inn i kontakten og trykk det bestemt nedover. Pass på at kortet står helt på plass i sporet.



1	kortet satt helt inn	2	kortet ikke satt helt inn	3	justeringsstolpe
4	justeringstapp	5	brakett i sporet	6	braketten utenfor sporet

8. Sett på kortets låsebrakett (se [Sette på kortets låsebrakett](#)).

9. Koble til eventuelle kabler som skal festes til kortet.

Se dokumentasjonen for kortet for informasjon om tilkobling av kabler.


⚠ FORSIKTIG: Ikke før ledninger over eller bak kortene. Hvis du legger ledninger over kortene, kan det føre til at du ikke får lukket maskindekslet, eller at utstyret skades.

10. Sett på plass maskindekslet (se [Sette på plass maskindekslet](#)).

11. Koble maskinen og andre enheter til strømmettet, og slå dem på.

12. For fullføring av installasjonen, se [Konfigurere datamaskinen etter å ha tatt ut eller installert et PCI- eller PCI Express-kort](#).

Konfigurere datamaskinen etter å ha tatt ut eller installert et PCI- eller PCI Express-kort

 **MERK:** For informasjon om plassering av eksterne kontakter, se konfigurasjonsveiledningen. For informasjon om installering av drivere og programvare for kortet, se dokumentasjonen som følger med kortet.

	Satt inn	Tatt ut
Lydkort	<ol style="list-style-type: none">1. Start System Setup (se Starte System Setup).2. Gå til Onboard Audio Controller (innebygd lydcontroller) og endre deretter innstillingen til Disabled (deaktivert).3. Koble eksterne lydenheter til kontaktene på lydkortet.	<ol style="list-style-type: none">1. Start System Setup (se Starte System Setup).2. Gå til Onboard Audio Controller (innebygd lydcontroller) og endre deretter innstillingen til Enabled (aktivert).3. Koble de eksterne lydenhetene til kontaktene på datamaskinens bakpanel.
Nettverkskort	<ol style="list-style-type: none">1. Start System Setup (se Starte System Setup).2. Gå til Onboard LAN Controller (innebygd LAN-kontroller) og endre deretter innstillingen til Disabled (deaktivert).3. Koble nettverkskabelen til kontakten på nettverkskortet.	<ol style="list-style-type: none">1. Start System Setup (se Starte System Setup).2. Gå til Onboard LAN Controller (innebygd LAN-kontroller) og endre deretter innstillingen til Enabled (aktivert).3. Koble nettverkskabelen til den integrerte nettverkskontakten.

[Tilbake til innholdssiden](#)

Batteri

Dell™ Inspiron™ 560/570 Servicehåndbok

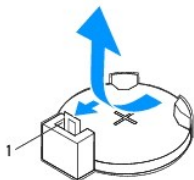
- [Ta ut et batteri](#)
- [Sette inn batteriet](#)

- ⚠ **ADVARSEL:** Før du arbeider inne i datamaskinen, må du lese sikkerhetsinformasjonen som fulgte med datamaskinen. Hvis du vil ha mer informasjon om sikkerhet, gå du til hjemmesiden for overholdelse av forskrifter (Regulatory Compliance) på www.dell.com/regulatory_compliance.
- ⚠ **ADVARSEL:** Et nytt batteri kan eksplodere hvis du installerer det feil. Batteriet skal bare skiftes med samme eller tilsvarende type, som anbefalt av produsenten. Kvitt deg med brukte batterier i samsvar med produsentens veiledning.
- ⚠ **ADVARSEL:** Unngå elektrisk støt. Trekk alltid ut strømledningen til datamaskinen fra stikkkontakten før du tar av dekselet.
- ⚠ **ADVARSEL:** Bruk ikke datamaskinen når eventuelle deksler er fjernet (inkludert datamaskindeksler, rammer, innsatser i frontpanelet o.l.).
- ⚠ **FORSIKTIG:** Bare en godkjent servicetekniker skal utføre reparasjoner på datamaskinen. Skade forårsaket av servicearbeid som ikke er godkjent av Dell™, dekkes ikke av garantien.

Ta ut et batteri

1. Noter alle innstillingene i skjermbildene i systemkonfigurasjonen (se [System Setup-programmet](#)) slik at du kan gjenopprette de riktige innstillingene når det nye batteriet er satt inn.
2. Følg fremgangsmåten under [Før du begynner](#).
3. Ta av maskindekslet (se [Ta av maskindekslet](#)).
4. Finn frem til batterikontakten (se [Hovedkort-komponenter](#)).

- ⚠ **FORSIKTIG:** Hvis du lirker batteriet ut av kontakten med en stump gjenstand, må du være forsiktig slik at du ikke berører hovedkortet med gjenstanden. Pass på at gjenstanden er plassert mellom batteriet og kontakten før du forsøker å lirke ut batteriet. Hvis ikke, kan du skade hovedkortet ved å løsne kontakten eller bryte kretsene på hovedkortet.

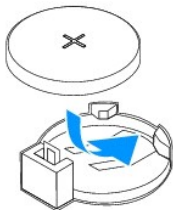


1 batteriutløserpak

5. Trykk på utløserpaken for å ta ut batteriet.

Sette inn batteriet

1. Følg fremgangsmåten under [Før du begynner](#).
2. Sett inn det nye batteriet (CR2032) i sokkelen med siden merket med "+" vendt oppover, og trykk batteriet på plass.



3. Sett på plass maskindekslet (se [Sette på plass maskindekslet](#)).

4. Koble maskinen og andre enheter til strømnettet, og slå dem på.
 5. Start System Setup (se [Starte System Setup](#)), og gjenopprett innstillingene du noterte i [trinn 1](#).
-

[Tilbake til innholdssiden](#)

[Tilbake til innholdssiden](#)

Datamaskindeksel

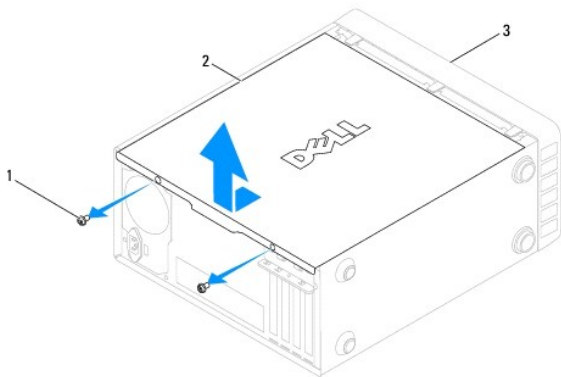
Dell™ Inspiron™ 560/570 Servicehåndbok

- [Ta av maskindekslet](#)
- [Sette på plass maskindekslet](#)

- ⚠ **ADVARSEL:** Før du arbeider inne i datamaskinen, må du lese sikkerhetsinformasjonen som fulgte med datamaskinen. Hvis du vil ha mer informasjon om sikkerhet, går du til hjemmesiden for overholdelse av forskrifter (Regulatory Compliance) på www.dell.com/regulatory_compliance.
- ⚠ **ADVARSEL:** Unngå elektrisk støt. Trekk alltid ut strømledningen til datamaskinen fra stikkkontakten før du tar av dekslet.
- ⚠ **ADVARSEL:** Bruk ikke datamaskinen når eventuelle deksler er fjernet (inkludert datamaskindeksler, rammer, innsatser i frontpanelet o.l.).
- ⚠ **FORSIKTIG:** Bare en godkjent servicetekniker skal utføre reparasjoner på datamaskinen. Skade forårsaket av servicearbeid som ikke er godkjent av Dell™, dekkes ikke av garantien.
- ⚠ **FORSIKTIG:** Pass på at det er nok plass til dekslet du tar av—minst 30 cm skrivebordsflate.

Ta av maskindekslet

1. Følg fremgangsmåten under [Før du begynner](#).
2. Legg maskinen på siden slik at maskindekslet vender oppover.
3. Bruk en skrutrekker og skru ut de to skruene som fester datamaskindekslet til kabinettet.
4. Løse datamaskindekslet ved å skyve det vekk fra fronten av datamaskinen og løfte det opp.

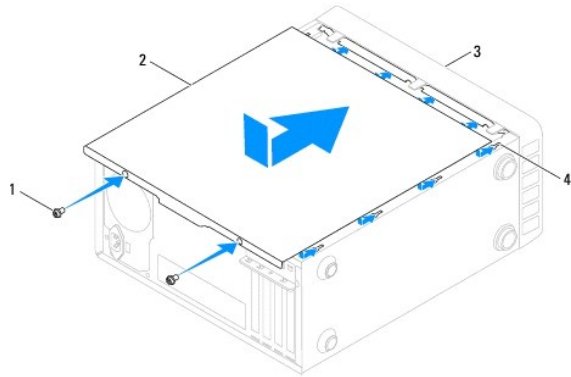


1	skruer (2)	2	datamaskindeksel	3	forsiden av datamaskinen
---	------------	---	------------------	---	--------------------------

5. Sett dekslet til side på et sikkert sted.

Sette på plass maskindekslet

1. Følg fremgangsmåten under [Før du begynner](#).
2. Pass på at alle kabler og ledninger er koblet til på riktig måte, og at de ikke kan komme i klem.
3. Pass på at du ikke har glemt noen verktøy eller ekstra deler inne i maskinen.
4. Juster tappene i bunnen av datamaskindekslet etter sporene langs kanten av datamaskinen.
5. Trykk datamaskindekslet ned og skyv det mot fronten av datamaskinen til du kjenner et knepp eller at dekslet sitter ordentlig på plass.
6. Kontroller at dekslet er riktig plassert.
7. Bruk en skrutrekker og skru inn de to skruene som fester datamaskindekselet til kabinettet.



1	skruer (2)	2	datamaskindeksel
3	maskinen sett forfra	4	spor

8. Plasser datamaskinen i stående posisjon.

⚠ FORSIKTIG: Kontroller at ingen lufteåpninger blokkeres. Blokkering kan forårsake overoppheting.

[Tilbake til innholdssiden](#)

Proseszor

Dell™ Inspiron™ 560/570 Servicehåndbok

- [Ta ut prosessoren](#)
- [Sette på plass prosessoren](#)

- ⚠ **ADVARSEL:** Før du arbeider inne i datamaskinen, må du lese sikkerhetsinformasjonen som fulgte med datamaskinen. Hvis du vil ha mer informasjon om sikkerhet, går du til hjemmesiden for overholdelse av forskrifter (Regulatory Compliance) på www.dell.com/regulatory_compliance.
- ⚠ **ADVARSEL:** Unngå elektrisk støt. Trekk alltid ut strømledningen til datamaskinen fra stikkkontakten før du tar av dekselet.
- ⚠ **ADVARSEL:** Bruk ikke datamaskinen når eventuelle deksler er fjernet (inkludert datamaskindeksler, rammer, innsatser i frontpanelet o.l.).
- ⚠ **FORSIKTIG:** Bare en godkjent servicetekniker skal utføre reparasjoner på datamaskinen. Skade forårsaket av servicearbeid som ikke er godkjent av Dell, dekkes ikke av garantien.
- ⚠ **FORSIKTIG:** Utfør ikke punktene nedenfor hvis du ikke vet hvordan du tar ut og setter på plass maskinvare. Hvis du utfører disse punktene feil, kan det skade hovedkortet. Se konfigurasjonsveiledningen for informasjon om teknisk service.

Ta ut prosessoren

1. Følg fremgangsmåten under [Før du begynner](#).
2. Ta av maskindekslet (se [Ta av maskindekslet](#)).

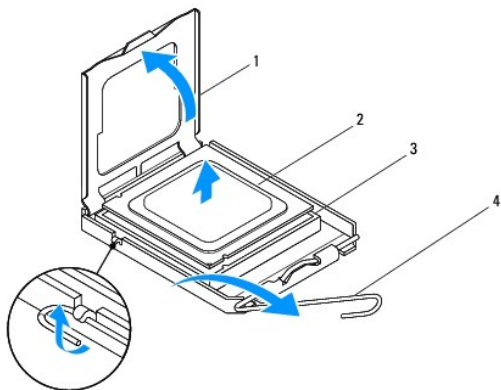
- ⚠ **FORSIKTIG:** Til tross for plastbeskyttelsen kan varmeavlederenheten bli svært varm under normal bruk. Kontroller at varmeavledereren er avkjølt før du berører den.

3. Ta prosessorviften og varmeavlederenheten ut av datamaskinen (se [Ta ut prosessorvifte- og varmeavlederenheten](#)).

- 🔍 **MERK:** Med mindre det er nødvendig med en ny varmeavleder til den nye prosessoren, kan du bruke den opprinnelige varmeavlederenheten på nytt når du setter inn prosessoren.

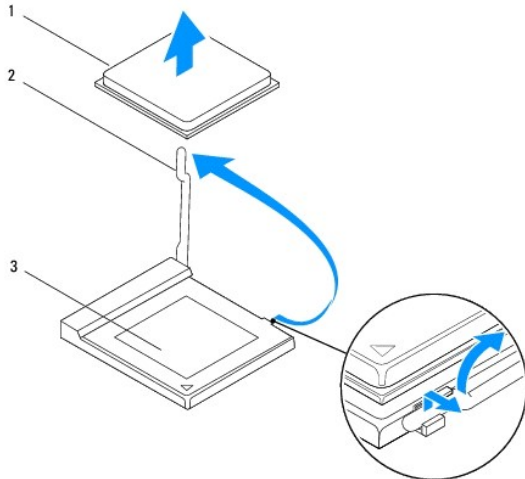
4. Trykk og skyv utløerspaken ned og ut for å løsne den fra fliken som fester den.
5. Åpne eventuelt prosessordekslet.

Inspiron™ 560



1	prosessordeksel	2	prosessor
3	sokkel	4	utløerspak

Inspiron 570



1	prosessor	2	utløserspak
3	sokkel		

⚠ FORSIKTIG: Når du tar ut prosessoren, må du ikke berøre noen av pinnene inne i sokkelen eller la gjenstander falle på pinnene inne i sokkelen.

- Løft prosessoren forsiktig og ta den ut av sokkelen.
La utløserspaken stå i åpen posisjon slik at sokkelen er klar for den nye prosessoren.

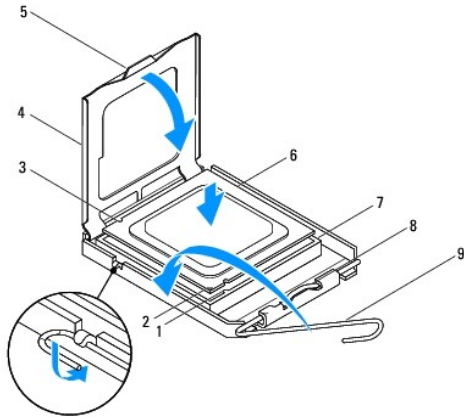
Sette på plass prosessoren

⚠ FORSIKTIG: Jord deg selv ved å ta på en umalt metallflate på baksiden av datamaskinen.

⚠ FORSIKTIG: Når du setter inn prosessoren, må du ikke berøre noen av pinnene inne i støpselet eller la noen gjenstander falle på pinnene inne i støpselet.

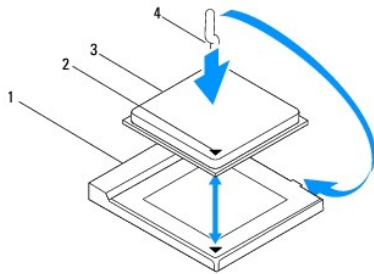
- Følg fremgangsmåten under [Før du begynner](#).
 - Pakk ut den nye prosessoren og vær forsiktig så du ikke berører undersiden av den.
- ⚠ FORSIKTIG: Du må plassere prosessoren riktig i sokkelen for å unngå permanent skade på prosessoren og datamaskinen når du slår på datamaskinen.**
- Hvis utløserspaken på sokkelen ikke er helt trukket ut, trekker du den helt ut.
 - Med Inspiron 560 må du justere fremre og bakre justeringshakk på prosessoren etter fremre og bakre justeringshakk på sokkelen.
 - Juster pinne 1-hjørnene på prosessoren etter sokkelen.
- ⚠ FORSIKTIG: For å unngå skader må du kontrollere at prosessormodulen er justert etter sokkelen, og du må ikke bruke makt når du setter inn prosessoren.**
- Sett prosessormodulen forsiktig inn i sokkelen og kontroller at den er riktig plassert.
 - Når prosessormodulen er satt helt inn i sokkelen, lukker du eventuelt prosessordekselet.
Kontroller at tappene på prosessordekselet er plassert under den midtre deksellåsen på sokkelen.
 - Drei sokkelutløserspaken bakover mot sokkelen, og klikk den på plass for å feste prosessoren.

Inspiron 560



1	fremre justeringshakk	2	prosessorens pinne-1-indikator	3	bakre justeringshakk
4	prosessordeksel	5	midtre deksellås	6	prosessor
7	sokkel	8	tapp	9	utløerspak

Inspiron 570



1	sokkel	2	prosessorens pinne-1-indikator
3	prosessor	4	utløerspak

9. Tørk av termisk fett fra bunnen av varmelederen.

⚠ **FORSIKTIG: Husk å påføre nytt termisk fett. Termisk fett er svært viktig for å få tilstrekkelig termisk kontakt, noe som er nødvendig for å oppnå optimal prosessor drift.**

10. Påfør nytt termisk fett på toppen av prosessoren.

11. Sett inn prosessorvifte- og varmeavlederenheten (se [Sette inn prosessorvifte- og varmeavlederenheten](#)).

⚠ **FORSIKTIG: Kontroller at prosessorvifte- og varmeavlederenheten er riktig plassert og festet.**

12. Sett på plass maskindekslet (se [Sette på plass maskindekslet](#)).

13. Koble datamaskinen og enhetene til stikkontaktene, og slå dem på.

[Tilbake til innholdssiden](#)

[Tilbake til innholdssiden](#)

Stasjoner

Dell™ Inspiron™ 560/570 Servicehåndbok

- [Harddisk](#)
- [Mediekortleser](#)
- [Optisk stasjon](#)

- ⚠ **ADVARSEL:** Før du arbeider inne i datamaskinen, må du lese sikkerhetsinformasjonen som fulgte med datamaskinen. Hvis du vil ha mer informasjon om sikkerhet, gå du til hjemmesiden for overholdelse av forskrifter (Regulatory Compliance) på www.dell.com/regulatory_compliance.
- ⚠ **ADVARSEL:** Unngå elektrisk støt. Trekk alltid ut strømledningen til datamaskinen fra stikkontakten før du tar av dekselet.
- ⚠ **ADVARSEL:** Ikke bruk datamaskinen når eventuelle deksler er fjernet (inkludert datamaskindeksler, rammer, innsatser i frontpanelet o.l.).
- ⚠ **FORSIKTIG:** Bare en godkjent servicetekniker skal utføre reparasjoner på datamaskinen. Skade forårsaket av servicearbeid som ikke er godkjent av Dell™, dekkes ikke av garantien.

Harddisk

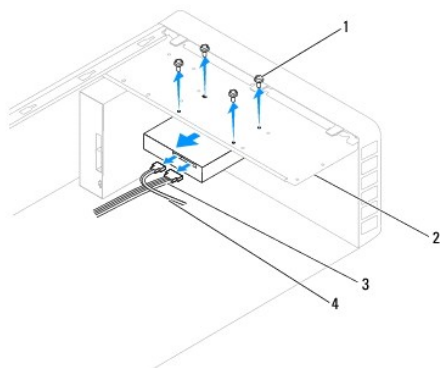
Ta ut harddisken

- ⚠ **FORSIKTIG:** Hvis du skal skifte ut en harddisk som inneholder data som du vil beholde, må du sikkerhetskopiere filene før du starter med denne prosedyren.

1. Følg fremgangsmåten under [Før du begynner](#).
2. Ta av maskindekslet (se [Ta av maskindekslet](#)).
3. Koble strømledningen og datakabelen fra harddisken.
4. Skru ut de fire skruene som fester harddisken til stasjonspanelet.

- ⚠ **FORSIKTIG:** Pass på så du ikke lager riper i kretskortet til harddisken når du tar ut eller setter inn harddisken.

5. Skyv harddisken ut mot baksiden av datamaskinen.



1	skruer (4)	2	stasjonspanel
3	strømledning	4	datakabel

6. Hvis fjerningen av stasjonen fører til endringer i konfigurasjonen, må du påse at disse endringene gjenspeiles i systemoppsettet (se [System Setup-programmet](#)).

Sette inn harddisken

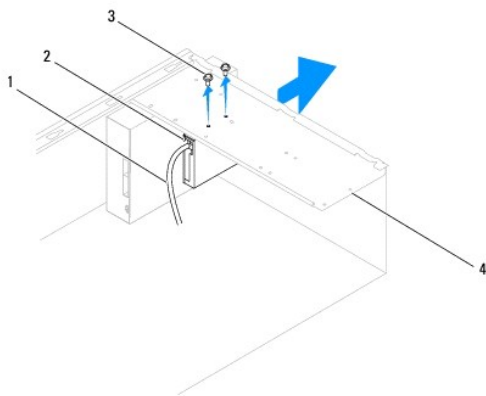
1. Følg fremgangsmåten under [Før du begynner](#).

2. Les dokumentasjonen for disken for å kontrollere at den passer til maskinen din.
 3. Skyv harddisken inn i harddiskrommet.
 4. Skru inn de fire skruene som fester harddisken til harddiskpanelet.
 5. Koble strømledningen og datakabelen til harddisken.
 6. Kontroller at alle kabler er ordentlig tilkoblet og festet på riktig måte.
 7. Sett på plass maskindekslet (se [Sette på plass maskindekslet](#)).
 8. Koble maskinen og andre enheter til strømmettet, og slå dem på.
 9. Se dokumentasjonen som fulgte med harddisken, for å finne instruksjoner om hvordan du installerer eventuell programvare som kreves for å bruke harddisken.
 10. Sjekk systemkonfigurasjonen for endringer i stasjonskonfigurasjonen (se [Starte System Setup](#)).
-

Mediekortleser

Ta ut mediekortleseren

1. Følg fremgangsmåten under [Før du begynner](#).
2. Ta av maskindekslet (se [Ta av maskindekslet](#)).
3. Ta av frontrammen (se [Ta av frontrammen](#)).
4. Koble USB-kabelen til FlexBay fra hovedkortkontakten (se [Hovedkort- komponenter](#)).
5. Skru ut de to skruene som fester mediekortleseren til stasjonspanelet.
6. Skyv mediekortleseren ut gjennom fronten på datamaskinen.

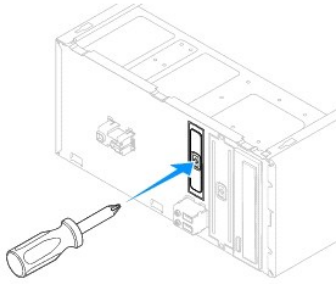


1 FlexBay USB-kabel	2 Mediekortleser (ikke tilgjengelig på alle maskiner)
3 skruer (2)	4 stasjonspanel

Sette inn mediekortleseren

1. Følg fremgangsmåten under [Før du begynner](#).

2. Hvis dette er installering av en ny mediekortleser, fjerner du den avtagbare metallplaten. Juster tuppen på en stjerneskrutrekker etter sporet på den avtagbare metallplaten, og roter skrutrekkeren utover for å rive løs og fjerne platen.

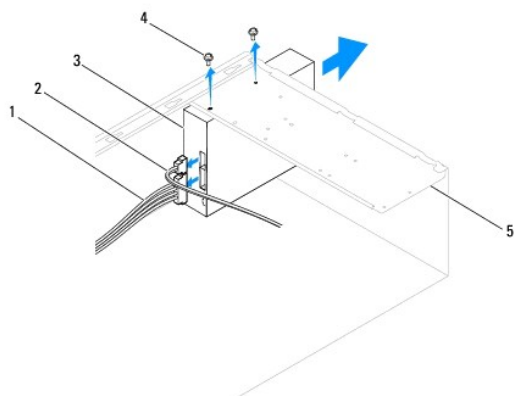


3. Skyv forsiktig mediekortleseren på plass i FlexBay-sporet.
4. Juster skruhellene i mediekortleseren etter skruhellene i stasjonspanelet.
5. Skru inn de to skruene som fester mediekortleseren til stasjonspanelet.
⚠ MERK: Kontroller at mediekortleseren er installert før FlexBay USB-kabelen kobles til.
6. Koble Flexbay USB-kabelen til hovedkortkontakten (se [Hovedkort-komponenter](#)).
7. Sett på frontrammen (se [Sette på frontrammen](#)).
8. Sett på plass maskindekslet (se [Sette på plass maskindekslet](#)).
9. Koble maskinen og andre enheter til strømmettet, og slå dem på.

Optisk stasjon

Ta ut den optiske stasjonen

1. Følg fremgangsmåten under [Før du begynner](#).
2. Ta av maskindekslet (se [Ta av maskindekslet](#)).
3. Ta av frontrammen (se [Ta av frontrammen](#)).
4. Koble strømkabelen og datakabelen fra baksiden av den optiske stasjonen.
⚠ MERK: Hvis du ikke skal sette inn den optiske stasjonen med det samme, kobler du den andre enden av datakabelen fra hovedkortet og legger den til side. Du kan bruke datakabelen til å installere en optisk stasjon senere.
5. Skru ut de to skruene som holder den optiske stasjonen til stasjonspanelet.
6. Skyv ut den optiske stasjonen gjennom forsiden på datamaskinen.



1	strømledning	2	datakabel	3	optisk stasjon
4	skruer (2)	5	stasjonspanel		

7. Sett på frontrammen (se [Sette på frontrammen](#)).
8. Sett på plass maskindekslet (se [Sette på plass maskindekslet](#)).
9. Koble maskinen og andre enheter til strømmettet, og slå dem på.
10. Konfigurer stasjonene i systemoppsett (se [System Setup-alternativer](#)).

Sette inn den optiske stasjonen

1. Følg fremgangsmåten under [Før du begynner](#).
2. Skyv den optiske stasjonen forsiktig inn i brønnen for den optiske stasjonen gjennom forsiden på datamaskinen.
3. Juster skru hullene i den optiske stasjonen etter skru hullene i stasjonspanelet.
4. Skru inn de to skruene som fester den optiske stasjonen til stasjonspanelet.
5. Koble strømledningen og datakabelen til den optiske stasjonen.
6. Hvis den er frakoblet, kobler du datakabelen til kontakten på hovedkortet (se [Hovedkort-komponenter](#)).
7. Sett på frontrammen (se [Sette på frontrammen](#)).
8. Sett på plass maskindekslet (se [Sette på plass maskindekslet](#)).
9. Koble datamaskinen og enheter til strømmettet, og slå dem på.

Se dokumentasjonen som fulgte med den optiske stasjonen, for å finne instruksjoner om hvordan du installerer eventuell programvare som kreves for å bruke stasjonen.

10. Sjekk systemkonfigurasjonen for endringer i stasjonskonfigurasjonen (se [Starte System Setup](#)).

[Tilbake til innholdssiden](#)

[Tilbake til innholdssiden](#)

Vifter

Dell™ Inspiron™ 560/570 Servicehåndbok

- [Ta ut prosessorvifte- og varmeavlederenheten](#)
- [Sette inn prosessorvifte- og varmeavlederenheten](#)
- [Ta ut kabinettviften](#)
- [Sette inn kabinettviften](#)

- ⚠ **ADVARSEL:** Før du arbeider inne i datamaskinen, må du lese sikkerhetsinformasjonen som fulgte med datamaskinen. Hvis du vil ha mer informasjon om sikkerhet, går du til hjemmesiden for overholdelse av forskrifter (Regulatory Compliance) på www.dell.com/regulatory_compliance.
- ⚠ **ADVARSEL:** For å sikre deg mot eventuelt elektrisk støt, skader fra bevegelige vifteblader eller andre uventede skader, bør du alltid trekke ut strømledningen før du åpner dekslet.
- ⚠ **ADVARSEL:** Bruk ikke datamaskinen når eventuelle deksler er fjernet (inkludert datamaskindeksler, rammer, innsatser i frontpanelet o.l.).
- ⚠ **FORSIKTIG:** Bare en godkjent servicetekniker skal utføre reparasjoner på datamaskinen. Skade forårsaket av servicearbeid som ikke er godkjent av Dell™, dekkes ikke av garantien.

Ta ut prosessorvifte- og varmeavlederenheten

- ⚠ **FORSIKTIG:** Prosessorviften med varmeleder er én enkelt enhet. Ikke prøv å ta ut viften separat.
- ⚠ **FORSIKTIG:** Du må ikke berøre viftebladene når du tar ut prosessorvifte- og varmeavlederenheten. Dette kan skade viften.

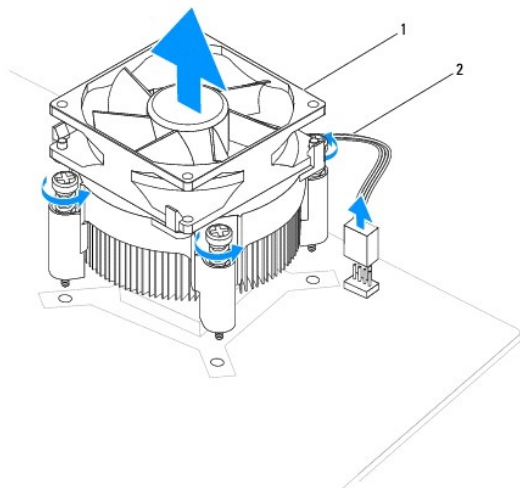
1. Følg fremgangsmåten under [Før du begynner](#).
2. Ta av maskindekslet (se [Ta av maskindekslet](#)).
3. Koble prosessorviftekabelen fra hovedkortkontakten (se [Hovedkort- komponenter](#)).
4. Flytt forsiktig unna alle kabler som er ført over prosessorvifte- og varmeavlederenheten

- ⚠ **FORSIKTIG:** Til tross for plastbeskyttelsen, kan prosessorviften og varmeavlederenheten bli svært varme under normal bruk. Kontroller at varmeavlederen er avkjølt før du berører den.

5. Fjern prosessorvifte- og varmeavlederenheten.

Inspiron™ 560

- a. Løsne de fire skruene som fester prosessorvifte- og varmeavlederenheten, og løft den rett opp.

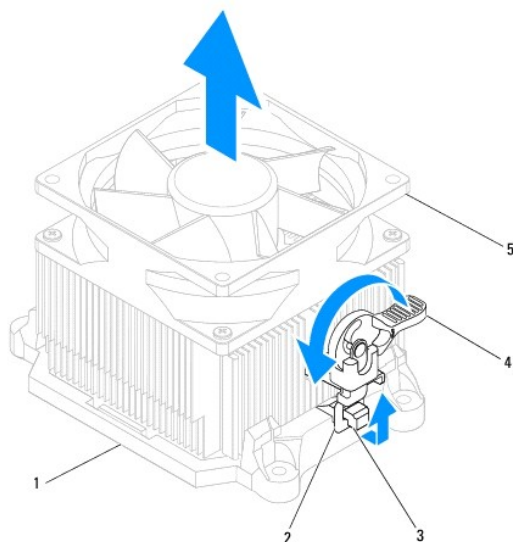


1	prosessorvifte- og varmeavlederenheten	2	kabel til prosessorviften
---	--	---	---------------------------


⚠ **MERK:** Prosessorvifte- og varmeavlederenheten i din datamaskin ser kanskje ikke nøyaktig ut som den vist i illustrasjonen ovenfor.

Inspiron 570


- Roter klemmespaken 180 grader mot klokken for å løse grepet fra brakettuttspringet.
- Roter prosessorvifte- og varmeavlederenheten forsiktig oppover, og ta den ut av datamaskinen. Legg varmeavlederenheten opp-ned med det termiske fettene vendt opp.



1 brakett	2 klemmefeste	3 brakettuttspring
4 klemmespake	5 prosessorvifte- og varmeavlederenheter	

 **MERK:** Prosessorvifte- og varmeavlederenheten i din datamaskin ser kanskje ikke nøyaktig ut som den vist i illustrasjonen ovenfor.

Sette inn prosessorvifte- og varmeavlederenheten

 **FORSIKTIG:** Når du installerer viften igjen, må du unngå å klemme ledningene som løper mellom hovedkortet og viften.


- Tørk av termisk fett på bunnen av prosessorvifte- og varmeavlederenheten.

 **FORSIKTIG:** Husk å påføre nytt termisk fett. Termisk fett er svært viktig for å få tilstrekkelig termisk kontakt, noe som er nødvendig for å oppnå optimal prosessor drift.

- Påfør termisk fett på toppen av prosessoren.
- Sette inn systemvifte- og varmeavlederenheten

Inspiron 560

- Juster festeskruene på prosessorvifte- og varmeavlederenheten etter de fire skruehulluttspringene av metall på hovedkortet.
- Trekk til de fire festeskruene som fester prosessorvifte- og varmeavlederenheten til hovedkortet.

 **MERK:** Kontroller at prosessorvifte- og varmeavlederenheten er riktig plassert og festet.

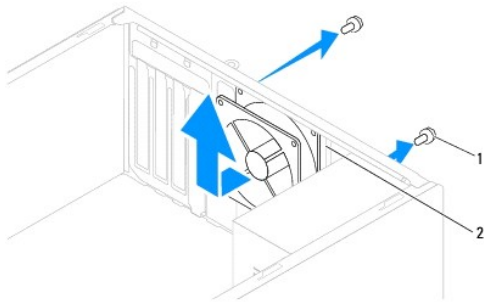
Inspiron 570

- Plasser prosessorvifte- og varmeavlederenheten på braketten.
 - Kontroller at de to klemmene er tilpasset de to brakettuttspringene.
 - Hold prosessorvifte- og varmeavlederenheten på plass, og roter klemmespaken 180 grader med klokken for å feste enheten.
- Koble prosessorviftekabelen til hovedkortkontakten (se [Hovedkort-komponenter](#)).
 - Sett på plass maskindekslet (se [Sette på plass maskindekslet](#)).
 - Koble datamaskinen og enheter til strømmettet, og slå dem på.

Ta ut kabinettviften

⚠ FORSIKTIG: Du må ikke berøre viftebladene når du tar ut kabinettviften. Dette kan skade viften.

1. Følg fremgangsmåten under [Før du begynner](#).
2. Ta av maskindekslet (se [Ta av maskindekslet](#)).
3. Koble kabinetviftekabelen fra hovedkortkontakten (se [Hovedkort-komponenter](#)).
4. Skru ut de fire skruene som fester viften til kabinettet.
5. Skyv viften mot fronten av datamaskinen, og løft den opp.



1	skruer (2)	2	kabinettvifte
---	------------	---	---------------

Sette inn kabinettviften

1. Følg fremgangsmåten under [Før du begynner](#).
2. Skyv kabinettviften på plass mot baksiden av maskinen.
3. Skru inn de fire skruene som fester viften til kabinettet.
4. Koble kabinetviftekabelen til hovedkortkontakten (se [Hovedkort-komponenter](#)).
5. Sett på plass maskindekslet (se [Sette på plass maskindekslet](#)).
6. Koble datamaskinen og enheter til strømmettet, og slå dem på.

[Tilbake til innholdssiden](#)

[Tilbake til innholdssiden](#)

I/U-frontpanel

Dell™ Inspiron™ 560/570 Servicehåndbok

- [Ta av I/U-frontpanelet](#)
- [Sette inn I/U-frontpanelet](#)

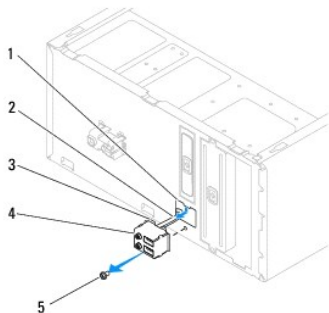
- ⚠ **ADVARSEL:** Før du arbeider inne i datamaskinen, må du lese sikkerhetsinformasjonen som fulgte med datamaskinen. Hvis du vil ha mer informasjon om sikkerhet, gå du til hjemmesiden for overholdelse av forskrifter (Regulatory Compliance) på www.dell.com/regulatory_compliance.
- ⚠ **ADVARSEL:** Unngå elektrisk støt. Trekk alltid ut strømledningen til datamaskinen fra stikkkontakten før du tar av dekselet.
- ⚠ **ADVARSEL:** Bruk ikke datamaskinen når eventuelle deksler er fjernet (inkludert datamaskindeksler, rammer, innsatser i frontpanelet o.l.).
- ⚠ **FORSIKTIG:** Bare en godkjent servicetekniker skal utføre reparasjoner på datamaskinen. Skade forårsaket av servicearbeid som ikke er godkjent av Dell™, dekkes ikke av garantien.

Ta av I/U-frontpanelet

1. Følg fremgangsmåten under [Før du begynner](#).
2. Ta av maskindekslet (se [Ta av maskindekslet](#)).
3. Ta av frontrammen (se [Ta av frontrammen](#)).

⚠ **FORSIKTIG:** Du må være svært forsiktig når du skyver I/U-panelet ut av datamaskinen. Uforsiktighet kan føre til skade på kabelkontaktene og kabelklemmene.

4. Trekk ut alle kabler som er koblet til det fremre I/U-panelet, fra kontaktene på hovedkortet. Legg merke til rutingen av alle kabler etter hvert som du fjerner dem, slik at du kan rute dem riktig når du installerer det nye I/U-panelet.
5. Skru ut skruene som fester fremre I/U-panel til kabinettet.
6. Skyv I/U-panelet forsiktig ned og ut av klemmesporet for fremre I/O-panel.



1	klemmespor for fremre I/U-panel	2	kabler	3	klemme for fremre I/O-panel
4	fremre I/U-panel	5	skruer		

Sette inn I/U-frontpanelet

⚠ **FORSIKTIG:** Vær forsiktig så du ikke skader kabelkontaktene og kabelrutingsklemmene når du skyver I/U-panelet inn i I/U-panelklemmesporet.

1. Følg fremgangsmåten under [Før du begynner](#).
2. Rot og koble til kablene som du koblet fra hovedkortkontaktene.
3. Juster og skyv I/U-panelklemmen inn i klemmesporet på I/U-panelet.
4. Skru inn skruene som fester fremre I/U-panel til kabinettet.

5. Sett på frontrammen (se [Sette på frontrammen](#)).
6. Sett på plass maskindekslet (se [Sette på plass maskindekslet](#)).
7. Koble datamaskinen og enheter strøm strømnettet, og slå dem på.

[Tilbake til innholdssiden](#)

[Tilbake til innholdssiden](#)

Minnemodul(er)

Dell™ Inspiron™ 560/570 Servicehåndbok

- [Ta ut minnemodul\(er\)](#)
- [Sette inn minnemodulen\(e\)](#)
- [Anbefalt minnekonfigurasjon](#)
- [Sette opp konfigurasjon av minne med to kanaler](#)

⚠ ADVARSEL: Før du arbeider inne i datamaskinen, må du lese sikkerhetsinformasjonen som fulgte med datamaskinen. Hvis du vil ha mer informasjon om sikkerhet, går du til hjemmesiden for overholdelse av forskrifter (Regulatory Compliance) på www.dell.com/regulatory_compliance.

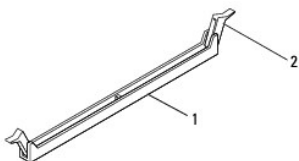
⚠ ADVARSEL: Unngå elektrisk støt. Trekk alltid ut strømledningen til datamaskinen fra stikkkontakten før du tar av dekselet.

⚠ ADVARSEL: Bruk ikke datamaskinen når eventuelle deksler er fjernet (inkludert datamaskindeksler, rammer, innsatser i frontpanelet o.l.).

⚠ FORSIKTIG: Bare en godkjent servicetekniker skal utføre reparasjoner på datamaskinen. Skade forårsaket av servicearbeid som ikke er godkjent av Dell™, dekkes ikke av garantien.

Ta ut minnemodul(er)

1. Følg fremgangsmåten under [Før du begynner](#).
2. Ta av maskindekslet (se [Ta av maskindekslet](#)).
3. Finn minnemodulen(e) på hovedkortet (se [Hovedkort-komponenter](#)).
4. Trykk festeklipsene i hver ende av minnemodulen utover.



1	minnemodulkontakt	2	festeklips
---	-------------------	---	------------

5. Ta tak i minnemodulen og trekk den oppover.

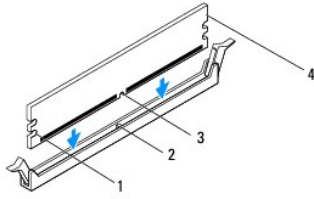
Hvis det er vanskelig å ta ut modulen, beveger du den forsiktig frem og tilbake for å få den til å løsne fra kontakten.

Sette inn minnemodulen(e)

1. Følg fremgangsmåten under [Før du begynner](#).
2. Trykk festeklipsene i hver ende av minnemodulen utover.
3. Følg retningslinjene for minneinstallering (se [Anbefalt minnekonfigurasjon](#)).

⚠ FORSIKTIG: Ikke installer ECC-minnemoduler.

4. Juster hakket i bunnen av minnemodulen etter tappen på minnemodulkontakten.

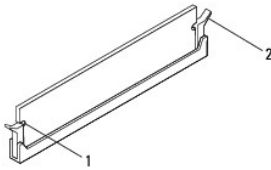


1	utsparinger (2)	2	tapp
3	hakk	4	minnemodul

⚠ FORSIKTIG: For å unngå å skade minnemodulen må du trykke den rett ned i kontakten med like stor kraft i hver ende av modulen.

- Trykk modulen inn i kontakten til modulen låses på plass.

Hvis du setter inn modulen på riktig måte, låses sikkerhetsklemmene på plass i utsparingene i hver ende av modulen.



1	utsparinger (2)	2	festeklemme (satt i lås)
---	-----------------	---	--------------------------

- Sett på plass maskindekslet (se [Sette på plass maskindekslet](#)).
- Koble maskinen og andre enheter til strømmettet, og slå dem på.
Hvis det vises en melding om at minnestørrelsen er blitt endret, trykker du på <F1> for å fortsette.
- Logg på datamaskinen.
- Høyreklikk på ikonet **Min datamaskin** på skrivebordet i Microsoft® Windows®, og klikk på **Egenskaper**.
- Klikk kategorien **Generelt**.
- Kontroller hvor mye minne (RAM) som vises for maskinen, for å bekrefte at minnet er installert på riktig måte.

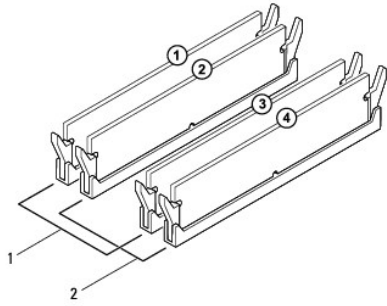
Anbefalt minnekonfigurasjon

Se tabellen nedenfor ved installering eller utskifting av minnemodul. Se [Hovedkort-komponenter](#) for plassering av minnemodulkontaktene.

Modell	Én modul	To moduler	Tre moduler	Fire moduler
560	DIMM1	DIMM1 DIMM3	DIMM1 DIMM3 DIMM2	DIMM1 DIMM3 DIMM2 DIMM4
570	DIMM4	DIMM4 DIMM3	DIMM4 DIMM3 DIMM2	DIMM4 DIMM3 DIMM2 DIMM1

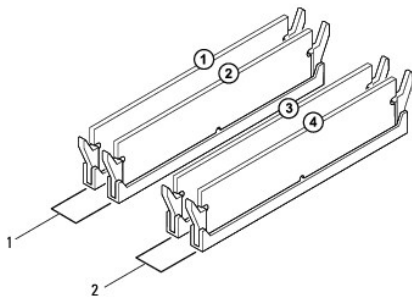
Sette opp konfigurasjon av minne med to kanaler

Inspiron 560



1	Par A: Samsvarende par med minnemoduler i kontaktene DIMM1 og DIMM3	2	Par B: Samsvarende par med minnemoduler i kontaktene DIMM2 og DIMM4
---	---	---	---

Inspiron 570



1	Par B: Samsvarende par med minnemoduler i kontaktene DIMM2 og DIMM1	2	Par A: Samsvarende par med minnemoduler i kontaktene DIMM4 og DIMM3
---	---	---	---

[Tilbake til innholdssiden](#)

Strømforsyning

Dell™ Inspiron™ 560/570 Servicehåndbok

- [Ta ut strømforsyningsenheten](#)
- [Sette inn strømforsyningsenheten](#)

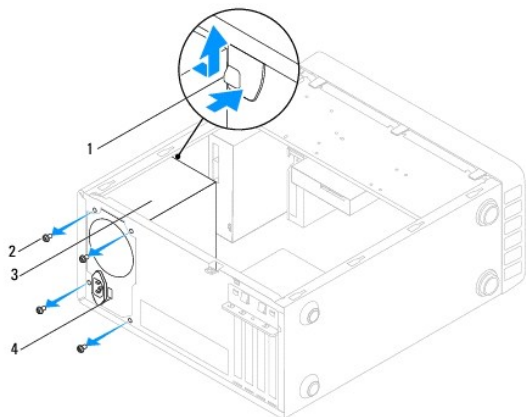
- ⚠ **ADVARSEL:** Før du arbeider inne i datamaskinen, må du lese sikkerhetsinformasjonen som fulgte med datamaskinen. Hvis du vil ha mer informasjon om sikkerhet, går du til hjemmesiden for overholdelse av forskrifter (Regulatory Compliance) på www.dell.com/regulatory_compliance.
- ⚠ **ADVARSEL:** Unngå elektrisk støt. Trekk alltid ut strømledningen til datamaskinen fra stikkkontakten før du tar av dekselet.
- ⚠ **ADVARSEL:** Bruk ikke datamaskinen når eventuelle deksler er fjernet (inkludert datamaskindeksler, rammer, innsatser i frontpanelet o.l.).
- ⚠ **FORSIKTIG:** Bare en godkjent servicetekniker skal utføre reparasjoner på datamaskinen. Skade forårsaket av servicearbeid som ikke er godkjent av Dell™, dekkes ikke av garantien.

Ta ut strømforsyningsenheten

1. Følg fremgangsmåten under [Før du begynner](#).
2. Ta av maskindekslet (se [Ta av maskindekslet](#)).
3. Koble likestrømskablene fra hovedkortet og stasjonene.

Merk deg føringen av likestrømskablene under flikene i kabinettet når du kobler dem fra hovedkortet og stasjonene. Kablene må føres på tilsvarende måte når du skal sette dem tilbake på plass, slik at de ikke klemmes eller skades.

4. Løsne alle kabler fra holdeklammen på siden av strømforsyningen.
5. Fjern de fire skruene som fester strømforsyningen til baksiden av kabinettet.
6. Trykk strømforsyningstrykklåsen ned, og skyv samtidig ut strømforsyningen og løft den ut.




1	strømforsyningstrykklås	2	skruer (4)
3	strømforsyning	4	valgbryter for spenning

Sette inn strømforsyningsenheten

1. Følg fremgangsmåten under [Før du begynner](#).
2. Trykk ned på strømforsyningstrykklåsen og skyv strømforsyningen inn i kabinettet.

⚠ **ADVARSEL:** Skruene til strømforsyningen er viktige deler av systemjordingen, så hvis de ikke skrues inn igjen og trekeks til, kan det føre til elektrisk støt.


3. Skru på plass de fire skruene som fester strømforsyningen til baksiden av kabinettet.

 **MERK:** Før likestrømskablene under kabinettflukene. Kablene må føres riktig for å unngå at de skades.

4. Koble likestrømskablene til hovedkort og stasjoner.
5. Fest alle kabler til festeklemmen på siden av strømforsyningen.

 **MERK:** Dobbeltsjekk at alle kabeltilkoblinger er godt festet.

6. Sett på plass maskindekslet (se [Sette på plass maskindekslet](#)).

 **FORSIKTIG:** For å unngå å skade datamaskinen må du passe på at spenningsvalg Bryteren er satt til spenningen som er nærmest vekselstrømspenningen på ditt sted.

7. Koble datamaskinen og enheter til stikkontaktene, og slå dem på.

[Tilbake til innholdssiden](#)

[Tilbake til innholdssiden](#)

System Setup-programmet

Dell™ Inspiron™ 560/570 Servicehåndbok

- [Oversikt](#)
- [Starte System Setup](#)
- [Slette glemte passord](#)
- [Slette CMOS-innstillinger](#)
- [Flash-oppdatere BIOS](#)


Oversikt

Bruk System Setup (Systemoppsett) til å:

- 1 Endre systemkonfigurasjonen etter at du har installert, endret eller fjernet maskinvare på datamaskinen
- 1 Angi eller endre brukertilgjengelige alternativer, for eksempel brukerpassordet
- 1 Se hvor mye minne som er tilgjengelig, eller angi hvilken type harddisk som er installert


 **FORSIKTIG: Bare en godkjent servicetekniker skal utføre reparasjoner på datamaskinen. Skade forårsaket av servicearbeid som ikke er godkjent av Dell™, dekkes ikke av garantien.**

 **FORSIKTIG: Ikke endre innstillingene i systemoppsettet hvis du ikke er en erfaren datamaskinbruker. Enkelte endringer kan gjøre at maskinen ikke fungerer som den skal.**

 **MERK:** Før du bruker System Setup (Systemoppsett), anbefaler vi at du skriver ned de gjeldende innstillingene i tilfelle du skulle ønske å tilbake stille innstillingene senere.

Starte System Setup

1. Slå på datamaskinen (eller start den på nytt).
2. Når DELL-logoen vises, trykker du umiddelbart på <F2>.

 **MERK:** Det kan oppstå tastaturfeil dersom du holder en tast nede for lenge. Trykk på og slipp <F2>-tasten med jevne mellomrom for å unngå mulige tastaturfeil når du skal åpne systemoppsettvinduet.

Hvis du venter for lenge slik at operativsystemlogoen vises, venter du til du ser skrivebordet i Microsoft® Windows®. Deretter slår du av datamaskinen og prøver på nytt.

Systemkonfigurasjonsskjermene


Alternativer-liste — Dette feltet vises øverst i systemoppsettvinduet. De kategoriserte valgene inneholder funksjoner som definerer datamaskinens konfigurasjon, herunder installert maskinvare, strømsparingsfunksjoner og sikkerhetsfunksjoner.

Alternativ-felt — Dette feltet inneholder informasjon om hvert alternativ. I dette feltet kan du vise og endre innstillingene dine. Bruk høyre og venstre piltast for å merke et alternativ. Trykk på <Enter> for å aktivere valgt innstilling.

Hjelpfelt — Dette feltet gir kontekstuell hjelp på grunnlag av de valgte alternativene.

Tastefunksjoner — Dette feltet vises under Alternativer-feltet og inneholder en oversikt over taster og hvilke funksjoner de har for det aktuelle systemoppsettfeltet.

System Setup-alternativer

 **MERK:** Avhengig av maskinmodellen og hvilke enheter som er installert, kan noen av elementene i denne delen ikke vises i det hele tatt, eller kan vises på en annen måte.

Inspiron 560

System Info	
BIOS Info (BIOS-informasjon)	Viser BIOS-versjon og dato.
System	Viser datamaskinens modellnummer.
Service Tag	Viser datamaskinens servicekode.
Asset Tag (utstyrsskode)	Viser datamaskinens utstyrsskode, hvis tilgjengelig.

Processor Type (prosessortype)	Viser prosessortypen.
Processor L1 Cache (L1-cache for prosessor)	Viser hvor stort L1-cache prosessoren har.
Processor L2 Cache (L2-cache for prosessor)	Viser hvor stort L2-cache prosessoren har.
Memory Installed (installert minne)	Angir mengden installert minne.
Memory Available (tilgjengelig minne)	Angir mengden tilgjengelig minne.
Memory Speed (minnehastighet)	Angir frekvensen på installert minne.
Memory Technology (minneteknologi)	Angir typen installert minne.
Standard CMOS-funksjoner	
Date (dato)	Viser gjeldende dato i formatet mm:dd:åå
Time (klokkeslett)	Viser gjeldende klokkeslett i formatet tt:mm:ss
SATA 0	Viser SATA-stasjonene som er koblet til SATA-0-kontakten.
SATA 1	Viser SATA-stasjonene som er koblet til SATA-1-kontakten.
SATA 2	Viser SATA-stasjonene som er koblet til SATA-2-kontakten.
SATA 3	Viser SATA-stasjonene som er koblet til SATA-3-kontakten.
Avanserte BIOS-funksjoner	
CPU Feature (prosessorfunksjon)	<ul style="list-style-type: none"> 1 Hyper-Threading Technology (Hyper-Threading-teknologi) — Enabled (aktivert) eller Disabled (deaktivert). Enabled er standardverdien. 1 Intel SpeedStep® — Enabled (aktivert) eller Disabled (deaktivert). Enabled er standardverdien. 1 Virtualization (Virtualisering) — Enabled (aktivert) eller Disabled (deaktivert). Disabled er standardverdien. 1 Limit CPUID Value (Begrens CPUID-verdi) — Enabled (aktivert) eller Disabled (deaktivert). Disabled er standardverdien. 1 CPU XD Support (CPU XD-støtte) — Enabled (aktivert) eller Disabled (deaktivert). Disabled er standardverdien. 1 Multi Core Support (støtte for flere kjerner) — Enabled (aktivert) eller Disabled (deaktivert). Enabled er standardverdien.
USB Device Setting (USB-enhetsinnstilling)	<ul style="list-style-type: none"> 1 USB Controller (USB-kontroller) — Enabled (aktivert) eller Disabled (deaktivert). Enabled er standardverdien. 1 USB Operation Mode (USB-driftsmodus) — HiSpeed eller FullSpeed. HiSpeed er standardverdien.
Advanced Chipset Features (avanserte brikkesettfunksjoner)	
Onboard Audio Controller (innebygd lydkontroller)	Enabled (aktivert) eller Disabled (deaktivert). Enabled er standardverdien.
SATA Mode (SATA-modus)	ATA eller AHCI. AHCI er standardverdien.
Onboard LAN Controller (innebygd LAN-kontroller)	Enabled (aktivert) eller Disabled (deaktivert). Enabled er standardverdien.
Onboard LAN Boot ROM (innebygd LAN-opstarts-ROM)	Enabled (aktivert) eller Disabled (deaktivert). Disabled er standardverdien.
Boot Device Configuration (konfigurasjon av oppstartsenhet)	
Boot Settings Configuration (konfigurasjon av oppstartsinstillinger)	<ul style="list-style-type: none"> 1 Fast Boot (rask oppstart) — Enabled (aktivert) eller Disabled (deaktivert). Enabled er standardverdien. 1 Numlock Key (Numlock-tast) — On (på) eller Off (av). On er standardverdien. 1 Keyboard Errors (tastaturfeil) — Report (rapporter) eller Do Not Report (ikke rapporter). Report er standardverdien.
Removable Boot Priority (oppstartsprioritet for flyttbare stasjoner)	Brukes til å angi prioritet for flyttbare enheter, f.eks. USB-diskettstasjoner. Elementene som vises, oppdateres dynamisk i henhold til de tilkoblede flyttbare enhetene.
Hard Disk Boot Priority (oppstartsprioritet for harddisk)	Brukes til å angi enhetsprioriteten til harddisker. De viste elementene oppdateres dynamisk i henhold til de registrerte harddiskene.
CD/DVD Boot Priority (oppstartsprioritet for CD/DVD)	Brukes til å angi enhetsprioriteten til CD-/DVD-stasjoner. De viste elementene oppdateres dynamisk i henhold til de registrerte CD-/DVD-stasjonene.
Network Boot Priority (oppstartsprioritet for nettverk)	Brukes til å angi enhetsprioriteten til nettverksenheter. De viste elementene oppdateres dynamisk i henhold til de registrerte nettverksenhetene.
USB Boot Priority (oppstartsprioritet for USB)	Brukes til å angi enhetsprioriteten til USB-stasjoner. De viste elementene oppdateres dynamisk i henhold til registrerte USB-harddisker.
1st Boot Device (1. oppstartsenhet)	Removable Dev. (flyttbar enhet); Hard Drive (harddisk); CD/DVD; Network (nettverk); USB; Disabled (deaktivert). Hard Drive er standardverdien.
2nd Boot Device (2. oppstartsenhet)	Removable Dev. (flyttbar enhet); Hard Drive (harddisk); CD/DVD; Network (nettverk); USB; Disabled (deaktivert). USB er standardverdien.
3rd Boot Device (3. oppstartsenhet)	Removable Dev. (flyttbar enhet); Hard Drive (harddisk); CD/DVD; Network (nettverk); USB; Disabled (deaktivert). CD/DVD er standardverdien.
4th Boot Device (4. oppstartsenhet)	Removable Dev. (flyttbar enhet); Hard Drive (harddisk); CD/DVD; Network (nettverk); USB; Disabled (deaktivert). Removable Dev. er standardverdien.

5th Boot Device (5. oppstartsenhet)	Removable Dev. (flyttbar enhet); Hard Drive (harddisk); CD/DVD; Network (nettverk); USB; Disabled (deaktivert). Network er standardverdien.
Power Management Setup (konfigurasjon av strømstyring)	
ACPI Suspend Type	S1 eller S3. S3 er standardverdien.
Remote Wake Up (ekstern vekking)	Enabled (aktivert) eller Disabled (deaktivert). Enabled er standardverdien.
AC Recovery	Power Off (avslått); Power On (påslått); Last Power State (siste strømtilstand). Power Off er standardverdien.
Auto Power On (automatisk påslåing)	Enabled (aktivert) eller Disabled (deaktivert). Disabled er standardverdien.
Auto Power On Date (dato for automatisk påslåing)	0
Auto Power On Time (klokkeslett for automatisk påslåing)	0:00:00
BIOS-sikkerhetsfunksjoner	
Set Supervisor Password (angi administratorpassord)	Trykk på Enter for å angi administratorpassordet.
User Access Level (brukertilgangsnivå)	No Access (ingen tilgang); View Only (kun visning); Limited (begrenset); Full Access (full tilgang). Full Access er standardverdien.
Set User Password (angi brukerpasord)	Trykk på Enter for å angi brukerpasordet.
Password Check (passordkontroll)	Setup (oppsett) eller Always (alltid). Setup er standardverdien.

Inspiron 570

System Info	
System	Viser datamaskinens modellnummer.
BIOS Version (BIOS-versjon)	Viser BIOS-versjonsnummer og datoinformasjon.
Service Tag (servicekode)	Viser datamaskinens servicekode.
Asset Tag (utstyrskode)	Viser datamaskinens utstyrskode, hvis tilgjengelig.
Processor Type (prosessorstype)	Viser prosessorstypen.
L2 Cache (L2-buffer)	Viser hvor stort L2-buffer prosessoren har.
L3-buffer	Viser hvor stort L3-buffer prosessoren har.
Installed memory (installert minne)	Angir mengden installert minne.
Memory Speed (minnehastighet)	Angir frekvensen på installert minne.
Memory Technology (minneteknologi)	Angir typen installert minne.
Hoved	
System Time (systemklokkeslett)	Viser gjeldende klokkeslett i formatet tt:mm:ss
System Date (systemdato)	Viser gjeldende dato i formatet mm:dd:åå
SATA 0	Viser SATA-stasjonene som er koblet til SATA-0-kontakten.
SATA 1	Viser SATA-stasjonene som er koblet til SATA-1-kontakten.
SATA 2	Viser SATA-stasjonene som er koblet til SATA-2-kontakten.
SATA 3	Viser SATA-stasjonene som er koblet til SATA-3-kontakten.
Keyboard Errors (tastaturfeil)	Viser tastaturfeil når det er angitt til Report (rapporter) Standardverdien er Report.
Advanced Settings (avanserte innstillinger)	
CPU Feature (prosessorfunksjon)	<ul style="list-style-type: none"> 1 Secure Virtual Machine Mode (sikker virtuell maskinmodus): Enabled (aktivert) eller Disabled (deaktivert). Enabled er standardverdien. 1 AMD Cool 'N' Quiet Function — Enabled (aktivert) eller Disabled (deaktivert). Enabled er standardverdien.
Integrated Graphics Configuration (Integrert grafikkonfigurasjon)	<ul style="list-style-type: none"> 1 UMA Frame Buffer Size (UMA-rammebufferstørrelse) — Auto; 32 MB; 64 MB; 128 MB; 256 MB; 512 MB. Auto er standardverdien.
Integrated Peripherals Configuration (Konfigurasjon av integrerte enheter)	<ul style="list-style-type: none"> 1 SATA Operation Mode (SATA-driftsmodus) — ATA eller AHCI. AHCI er standardverdien. 1 Onboard Audio Controller (innebygd lydkontroller): Enabled (aktivert) eller Disabled (deaktivert). Enabled er standardverdien 1 Onboard LAN Controller (innebygd nettverkskontroller): Enabled (aktivert) eller Disabled (deaktivert). Enabled er standardverdien. 1 Onboard LAN Boot-ROM (innebygd LAN-oppstarts-ROM): Enabled (aktivert) eller Disabled (deaktivert). Disabled er standardverdien.
USB Device Setting (innstilling for USB-enhet)	<ul style="list-style-type: none"> 1 USB Controller (USB-kontroller) — Enabled (aktivert) eller Disabled (deaktivert). Enabled

	er standardverdien. 1 USB Operation Mode (USB-driftsmodus) — High Speed (høy hastighet); Full/Low Speed (full/lav hastighet). High Speed er standardverdien.
Numlock Key (Numlock-tast)	On (på) eller Off (av). On er standardverdien.
Fast Boot (rask oppstart)	Enabled (aktivert) eller Disabled (deaktivert). Enabled er standardverdien.
Strøm	
ACPI Suspend Type (ACPI-hvilettype)	S1(POS) eller S3(STR). S3(STR) er standardverdien.
AC Recovery	Off (av), On (på) eller Last (siste). Off er standardverdien.
Remote Wake Up (ekstern vekking)	Disabled (deaktivert) eller Enabled (aktivert). Enabled er standardverdien.
Auto Power On (automatisk påslåing)	Disabled (deaktivert) eller Enabled (aktivert). Disabled er standardverdien.
Security (Sikkerhet)	
Unlock Setup Status (lås opp oppsettstatus)	Angir om systemoppsettet er låst eller ikke.
Supervisor Password (administratorpassord)	Viser status for administrasjonspassordet.
User Password (brukerpassord)	Viser status for brukerpassordet.
Change Supervisor Password (endre administratorpassord)	Her kan du angi eller endre administratorpassordet.
Boot (oppstart)	
MERK: De viste elementene oppdateres dynamisk i henhold til de registrerte enhetene.	
1st Boot Device (1. oppstartsenhet)	Hard Disk (harddisk); USB; CD/DVD; Removable (flyttbar); Network (nettverk); Disabled (deaktivert). Hard Disk er standardverdien.
2nd Boot Device (2. oppstartsenhet)	Hard Disk (harddisk); USB; CD/DVD; Removable (flyttbar); Network (nettverk); Disabled (deaktivert). USB er standardverdien.
3rd Boot Device (3. oppstartsenhet)	Hard Disk (harddisk); USB; CD/DVD; Removable (flyttbar); Network (nettverk); Disabled (deaktivert). CD/DVD er standardverdien.
4th Boot Device (4. oppstartsenhet)	Hard Disk (harddisk); USB; CD/DVD; Removable (flyttbar); Network (nettverk); Disabled (deaktivert). Removable er standardverdien.
5th Boot Device (5. oppstartsenhet)	Hard Disk (harddisk); USB; CD/DVD; Removable (flyttbar); Network (nettverk); Disabled (deaktivert). Network er standardverdien.
Hard Disk Device (harddiskenhet)	Angir oppstartsprioriteten fra de tilgjengelige harddiskene.
USB Device (USB-enhet)	Angir oppstartsprioriteten fra de tilgjengelige USB-stasjonene.
CD/DVD Device (CD/DVD-enhet)	Angir oppstartsprioriteten fra de tilgjengelige CD/DVD-stasjonene.
Removable Device (flyttbar enhet)	Angir oppstartsprioriteten fra de tilgjengelige flyttbare stasjonene.
Network Device (nettverksenhet)	Angir oppstartsprioriteten fra de tilgjengelige nettverksstasjonene.
Exit (Avslutt)	
Gir valgene Save Changes and Exit (lagre endringer og avslutt), Discard Changes and Exit (forkast endringer og avslutt) og Load Default Setting (last standardinnstilling).	

Endre oppstartsrekkefølge for gjeldende oppstart

Du kan for eksempel bruke denne funksjonen til å angi at datamaskinen skal starte opp fra CD-stasjonen slik at du kan kjøre Dell Diagnostics på *Drivers and Utilities*-mediet, men at den skal starte opp fra harddisken når diagnosetestene er ferdige. Du kan også bruke denne funksjonen til å starte datamaskinen på nytt fra en USB-enhet som en diskettstasjon, en minnepinne eller en CD-RW-stasjon.


1. Hvis du vil starte opp fra en USB-enhet, kobler du USB-enheten til en USB-kontakt.
2. Slå på datamaskinen (eller start den på nytt).
3. Når F2 = Setup, F12 = Boot Options vises på skjermen, trykker du på <F12>.

Hvis du venter for lenge og du ser Windows-logoen, venter du til operativsystemet er helt startet, og du ser skrivebordet i Microsoft Windows. Deretter slår du av datamaskinen og prøver på nytt.

Boot Device Menu (oppstartsenhetsmeny) vises, og viser en liste over alle tilgjengelige oppstartsenheter.


4. Bruk opp- eller nedpiltastene til å velge gjeldende oppstartsenhet, og trykk på <Enter>.

Hvis du for eksempel skal starte fra en USB-minnepinne, velger du **USB Flash Device** og trykker på <Enter>.

 **MERK:** Hvis du skal kunne starte maskinen fra en USB-enhet, må enheten være oppstartbar. Les dokumentasjonen for enheten for å finne ut om enheten er oppstartbar.

Endre oppstartsrekkefølgen for fremtidige oppstarter

1. Start systemoppsett (se [Starte System Setup](#)).
2. Bruk venstre og høyre piltaster til å utheve menyvalget **Boot Device Configuration**, og trykk på <Enter> for å åpne menyen.


 **MERK:** Skriv ned den gjeldende oppstartsrekkefølgen i tilfelle du ønsker å gå tilbake til den senere.

3. Trykk på opp- og ned-piltastene for å bla gjennom listen over enheter.
4. Trykk på pluss (+) eller minus (-) for å endre enhetens oppstartsprioritet.

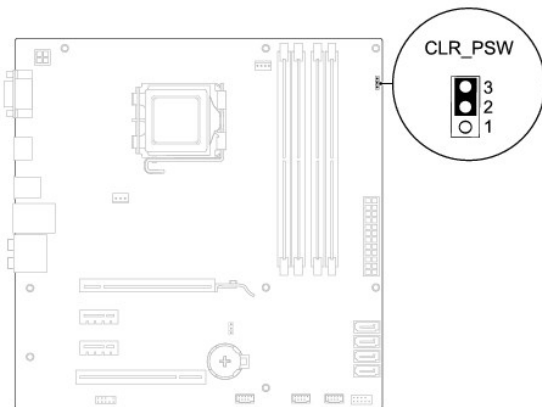
Slette glemte passord

 **ADVARSEL:** Før du arbeider inne i datamaskinen, må du lese sikkerhetsinformasjonen som fulgte med datamaskinen. Hvis du vil ha mer informasjon om sikkerhet, går du til hjemmesiden for overholdelse av forskrifter (Regulatory Compliance) på www.dell.com/regulatory_compliance.

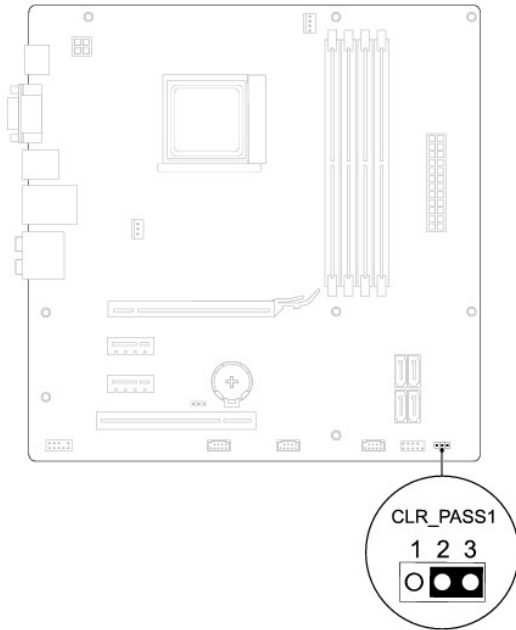
1. Følg fremgangsmåten under [Før du begynner](#).
2. Ta av maskindekslet (se [Ta av maskindekslet](#)).
3. Finn den krysskoblingen med 3 pinner for nullstilling av passord på hovedkortet (se [Hovedkort-komponenter](#)).

 **MERK:** Passordkontaktens plassering kan variere fra system til system.

Inspiron 560




Inspiron 570

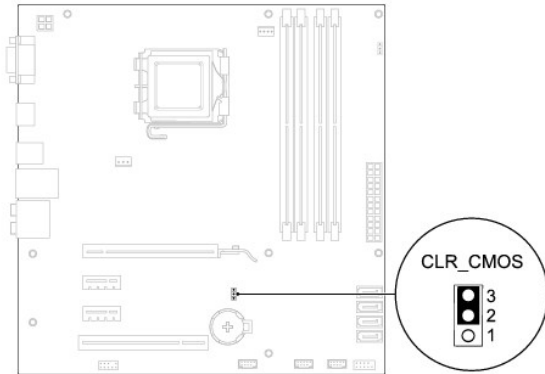


4. Flytt krysskoblingen med 2 pinner fra pinne 2 og 3 til pinne 1 og 2.
5. Slå på datamaskinen, vent i omtrent fem sekunder, og slå deretter av datamaskinen. Hvis det er nødvendig, trykker på av-/på-knappen og holder den inne for å slå av datamaskinen.
6. Flytt krysskoblingen med 2 pinner fra pinne 1 og 2 tilbake til pinne 2 og 3 for å aktivere passordfunksjonen.
7. Sett på plass maskindekslet (se [Sette på plass maskindekslet](#)).
8. Koble datamaskinen og enheter til strømmettet, og slå dem på.

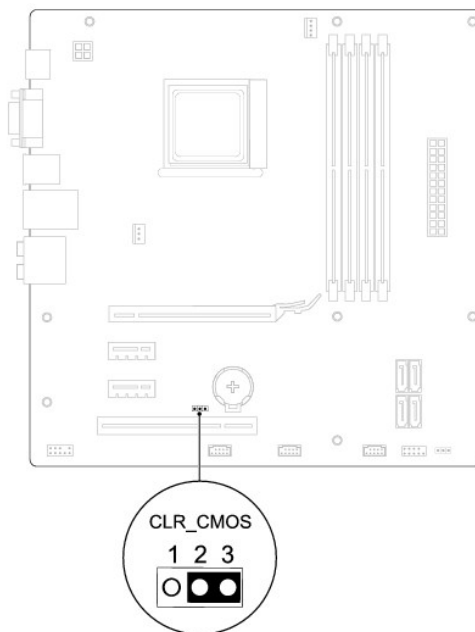
Slette CMOS-innstillinger

1. Følg fremgangsmåten under [Før du begynner](#).
 -  **MERK:** Datamaskinen må kobles fra strømmettet for å kunne slette CMOS-innstillingen.
2. Ta av maskindekslet (se [Ta av maskindekslet](#)).
3. Tilbakestille gjeldende CMOS-innstillinger:
 - a. Finn krysskoblingen med 3 pinner for nullstilling av CMOS (CLR_CMOS1) på hovedkortet (se [Hovedkort-komponenter](#)).
 - b. Fjern krysskoblingspluggen fra pinne 2 og 3 på krysskoblingen for nullstilling av CMOS.
 - c. Sett krysskoblingspluggen på pinne 1 og 2 på krysskoblingen for nullstilling av CMOS, og vent i omtrent fem sekunder.
 - d. Fjern krysskoblingspluggen og sett den tilbake på pinne 2 og 3 på krysskoblingen for nullstilling av CMOS.

Inspiron 560



Inspiron 570




4. Sett på plass maskindekslet (se [Sette på plass maskindekslet](#)).
5. Koble datamaskinen og enheter til strømnettet, og slå dem på.

Flash-oppdatere BIOS

Det kan hende at BIOS krever flashing når en oppdatering er tilgjengelig eller systemkortet blir byttet ut. Slik flasher du BIOS:

1. Slå på datamaskinen.
2. Gå til support.dell.com.
3. Klikk på **Drivers & Downloads** (drivere og nedlastinger).
4. Finn BIOS-oppdateringsfilen for din datamaskin:


 **MERK:** Service Tag (servicekode) for din datamaskin er plassert øverst på kabinettet, mot baksiden.

- Hvis du har datamaskinens servicekode:

- a. Klikk på **Enter Service Tag** (oppgi servicekode).
- b. Skriv inn datamaskinens servicekode i feltet **Enter a service tag:**, klikk på **Go** (gå) og fortsett til [trinn 5](#).

- Hvis du ikke har datamaskinens servicekode:

- a. Klikk på **Select Your Product Model** (velg din produktmodell) i listen **Select Your Entry Method** (velg din inngangsmetode).
- b. Velg typen produkt fra listen **Select Your Product Family** (velg din produktfamilie).
- c. Velg produktmerke fra listen **Select Your Product Line** (velg produktserie).
- d. Velg nummeret på produktmodellen fra listen **Select Your Product Model** (velg produktmodell).

 **MERK:** Klikk på **Start Over** (start på nytt) øverst til høyre i menyen hvis en annen modell er valgt og du ønsker å starte på nytt.

- e. Klikk på **Confirm** (bekreft).

5. En liste med resultater vises på skjermen. Klikk på **BIOS**.
6. Klikk på **Download Now** (last ned nå) for å laste ned den nyeste BIOS- filen.

File Download (last ned fil)-vinduet vises.

7. Klikk på **Save** (lagre) for å lagre filen på skrivebordet. Filen lastes ned til skrivebordet.
8. Klikk på **Close** (lukk) hvis vinduet **Download Complete** (nedlastingen er fullført) vises.

Filikonet vises på skrivebordet og har samme tittel som den nedlastede BIOS-oppdateringsfilen.

9. Dobbeltklikk på filikonet på skrivebordet, og følg anvisningene på skjermen.

[Tilbake til innholdssiden](#)

[Tilbake til innholdssiden](#)

Hovedkort

Dell™ Inspiron™ 560/570 Servicehåndbok

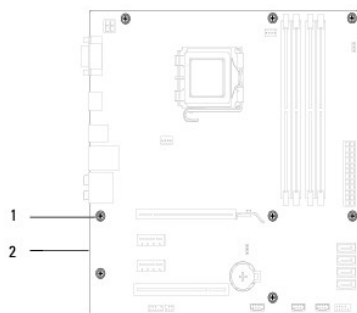
- [Ta ut hovedkortet](#)
- [Sette inn hovedkortet](#)

- ⚠ **ADVARSEL:** Før du arbeider inne i datamaskinen, må du lese sikkerhetsinformasjonen som fulgte med datamaskinen. Hvis du vil ha mer informasjon om sikkerhet, går du til hjemmesiden for overholdelse av forskrifter (Regulatory Compliance) på www.dell.com/regulatory_compliance.
- ⚠ **ADVARSEL:** Unngå elektrisk støt. Trekk alltid ut strømledningen til datamaskinen fra stikkkontakten før du tar av dekselet.
- ⚠ **ADVARSEL:** Bruk ikke datamaskinen når eventuelle deksler er fjernet (inkludert datamaskindeksler, rammer, innsatser i frontpanelet o.l.).
- ⚠ **FORSIKTIG:** Bare en godkjent servicetekniker skal utføre reparasjoner på datamaskinen. Skade forårsaket av servicearbeid som ikke er godkjent av Dell™, dekkes ikke av garantien.

Ta ut hovedkortet

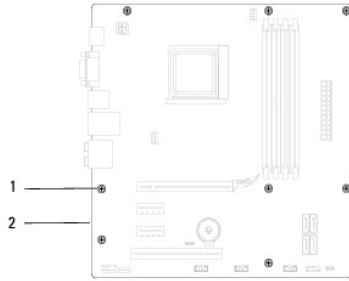
1. Følg fremgangsmåten under [Før du begynner](#).
2. Ta av maskindekslet (se [Ta av maskindekslet](#)).
3. Fjern eventuelle PCI- og PCI Express-kort på hovedkortet (se [Ta ut PCI- og PCI Express-kort](#)).
4. Ta ut prosessorvifte- og varmeavlederenheten (se [Ta ut prosessorvifte- og varmeavlederenheten](#)).
5. Ta ut prosessoren (se [Ta ut prosessoren](#)).
6. Ta ut minnemodulene (se [Ta ut minnemodul\(er\)](#)) og noter deg hvilke minnemoduler som er tatt ut av hvilken minnemodulkontakt slik at minnemodulene blir installert på samme sted etter at kortet er satt inn igjen.
7. Koble alle kabler fra hovedkortet. Legg merke til rutingen av alle kabler etter hvert som du fjerner dem, slik at du kan rute dem riktig når du setter inn det nye hovedkortet.
8. Skru ut de åtte skruene som fester hovedkortet til kabinettet.
9. Løft hovedkortet opp og ut av datamaskinen.

Inspiron 560



1	skruer (8)	2	hovedkort
---	------------	---	-----------

Inspiron 570



1	skruer (8)	2	hovedkort
---	------------	---	-----------

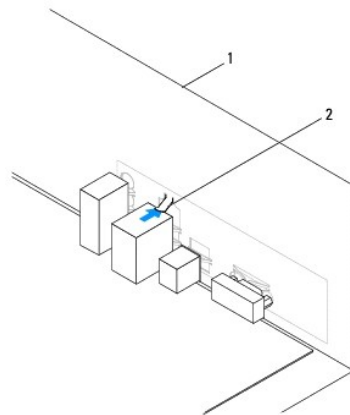
Sette inn hovedkortet

MERK: Sammenlign hovedkortet du akkurat fjernet, med det nye hovedkortet for å sikre at de er identiske.

1. Følg fremgangsmåten under [Før du begynner](#).

FORSIKTIG: Kontroller at portlåsfjærene ikke er skadet når du skal sette inn hovedkortet.

2. Juster forsiktig hovedkortet etter kabinettet, og skyv det mot baksiden av datamaskinen.



1	datamaskinen sett bakfra	2	portlåsfjær
---	--------------------------	---	-------------

3. Skru inn de åtte skruene som fester hovedkortet til kabinettet.

4. Rut og koble til kablene du koblet fra hovedkortet.

FORSIKTIG: Kontroller at prosessorvifte- og varmeavlederenheten er riktig plassert og festet.

5. Sett inn igjen prosessoren (se [Sette på plass prosessoren](#)).
6. Sett inn prosessorvifte- og varmeavlederenheten (se [Sette inn prosessorvifte- og varmeavlederenheten](#)).
7. Sett inn alle minnemoduler (se [Sette inn minnemodulen\(e\)](#)).
8. Sett på plass eventuelle PCI- og PCI Express-kort på hovedkortet (se [Sette inn PCI- og PCI Express-kort](#)).
9. Sett på plass maskindekslet (se [Sette på plass maskindekslet](#)).
10. Koble datamaskinen og enheter til strømnettet, og slå dem på.
11. Flash system-BIOS etter behov (se [Flash-oppdatere BIOS](#)).

[Tilbake til innholdssiden](#)

[Tilbake til innholdssiden](#)

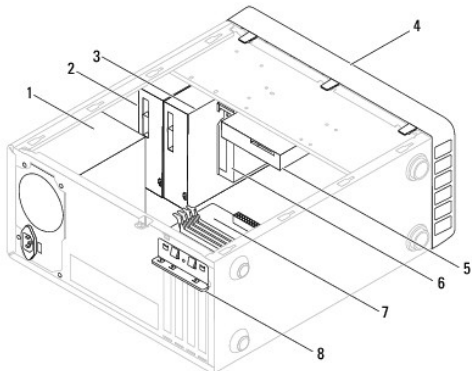
Teknisk oversikt

Dell™ Inspiron™ 560/570 Servicehåndbok

- [Innsiden av maskinen](#)
- [Hovedkort-komponenter](#)

⚠ ADVARSEL: Før du arbeider inne i datamaskinen, må du lese sikkerhetsinformasjonen som fulgte med datamaskinen. Hvis du vil ha mer informasjon om sikkerhet, går du til hjemmesiden for overholdelse av forskrifter (Regulatory Compliance) på www.dell.com/regulatory_compliance.

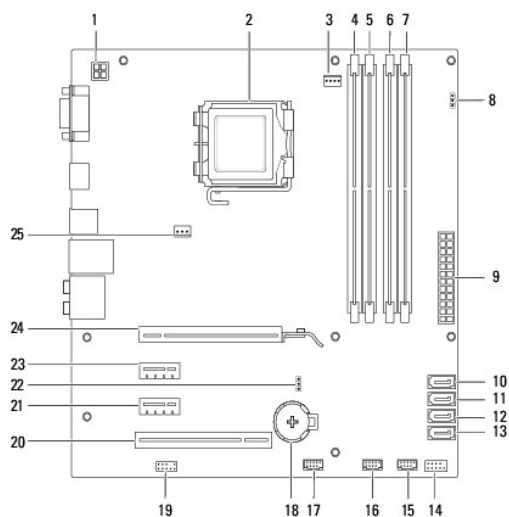
Innsiden av maskinen



1	strømforsyning	2	primær optisk stasjon
3	sekundær optisk stasjon (tilleggsutstyr)	4	frontramme
5	harddisk	6	mediekortleser (tilleggsutstyr)
7	hovedkort	8	kortets låsebrakett

Hovedkort-komponenter

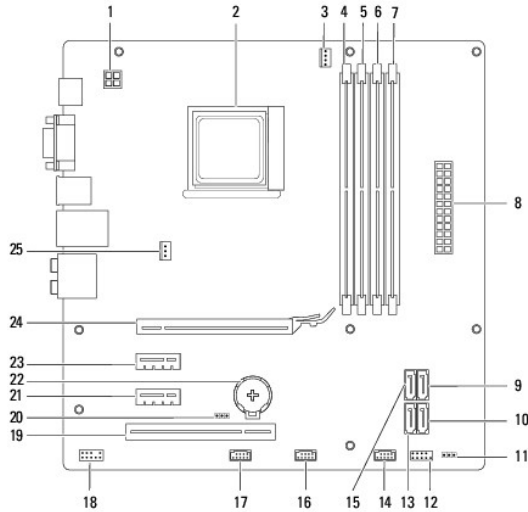
Inspiron 560



1	12 V strømkontakt (ATX12V1)	2	prosessorsockel
3	prosessorviftekontakt	4	minnemodulkontakt (DIMM1)

	(FAN_CPU)		
5	minnemodulkontakt (DIMM2)	6	minnemodulkontakt (DIMM3)
7	minnemodulkontakt (DIMM4)	8	krysskobling for tilbakestilling av passord (CLR_PSW)
9	hovedstrømkontakt (ATX1_POWER1)	10	SATA-kontakt (SATA_0)
11	SATA-kontakt (SATA_1)	12	SATA-kontakt (SATA_2)
13	SATA-kontakt (SATA_3)	14	frontpanelkontakt (FRONTPANEL)
15	USB-kontakt på frontpanel (F_USB1)	16	USB-kontakt på frontpanel (F_USB2)
17	USB-kontakt på frontpanel (F_USB3)	18	batterisokkel (BATTERY)
19	lydkontakt på frontpanel (FP_AUDIO)	20	PCI-kortspor (PCI_1)
21	PCI Express x1-kortspor (PCIEX1_2)	22	krysskobling for tilbakestilling av CMOS (CLR_CMOS)
23	PCI Express x1-kortspor (PCIEX1_1)	24	PCI-Express x16-kortspor (PCIEX16)
25	kabinettviftekontakt (FAN_SYS)		

Inspiron 570



1	12 V strømkontakt (ATX_12V)	2	prosessorsocket
3	prosessorviftekontakt (CPU_FAN)	4	minnemodulkontakt (DIMM1)
5	minnemodulkontakt (DIMM2)	6	minnemodulkontakt (DIMM3)
7	minnemodulkontakt (DIMM4)	8	hovedstrømkontakt (ATX)
9	SATA-kontakt (SATA3)	10	SATA-kontakt (SATA2)
11	krysskobling for tilbakestilling av passord (CLR_PASS1)	12	frontpanelkontakt (LEDH1)
13	SATA-kontakt (SATA1)	14	intern USB-kontakt (IN_USB2)
15	SATA-kontakt (SATA4)	16	intern USB-kontakt (IN_USB1)
17	USB-kontakt på frontpanel (F_USB1)	18	frontpanellyd (F_AUDIO)
19	PCI-kortspor (PCI1)	20	krysskobling for tilbakestilling av CMOS (CLR_CMOS)
21	PCI Express x1-kortspor (PCIEX1_1)	22	batterisokkel (BT1)
23	PCI Express x1-kortspor (PCIEX1_2)	24	PCI Express x16 kortspor (PCIEX16X)
25	kontakt for kabinettvifte (SYS_FAN1)		

[Tilbake til innholdssiden](#)